

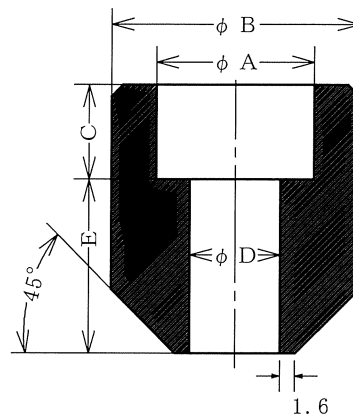


さし込み溶接形ボス  
SOCKET-WELDING BOSSES

SWBH  
(BOSSES)

ステンレス用  
FOR STAINLESS STEEL

JIS B2316



SW BH

UNIT : mm

NOM. SIZE		Sch 80				
(A)	(B)	B	A	D	C	E
8	1/4	22.0	14.3	9.4	10.0	16.0
10	3/8	25.0	17.8	12.7	10.0	18.0
15	1/2	32.0	22.2	16.1	10.0	22.0
20	3/4	38.0	27.7	21.4	13.0	24.0
25	1	45.0	34.5	27.2	13.0	29.0
32	1-1/4	55.0	43.2	35.5	13.0	30.0
40	1-1/2	65.0	49.1	41.2	13.0	32.0
50	2	75.0	61.1	52.7	16.0	41.0

ヤマト特殊鋼株式会社  
YAMATO SPECIAL STEEL CO., LTD.

Sheet No. JSW-7

平成22年1月5更新