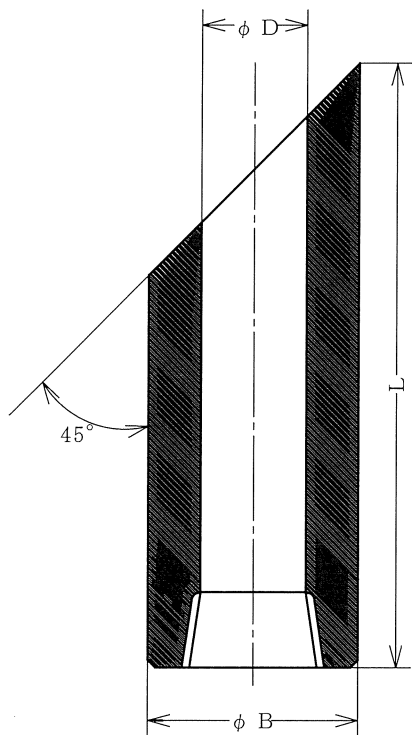


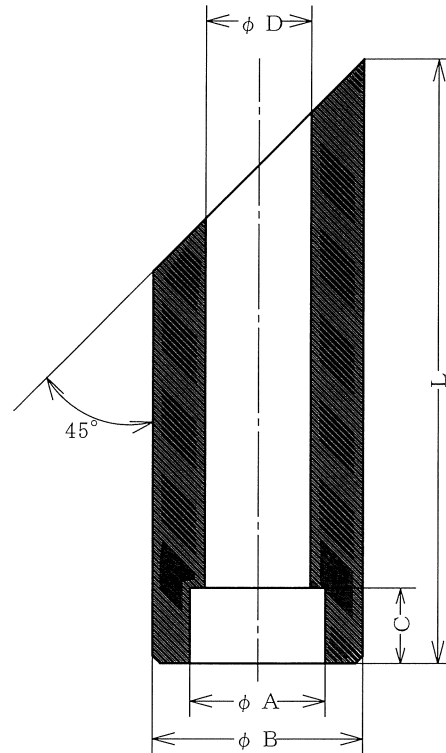


捻子込み・差込み溶接形カットボス  
 THREADED-SOCKET WELDING CUT BOSSES

S 45 B H (S. BOSSES)  
 S W 45 B H (W. BOSSES)



S45BH



SW45BH

UNIT : mm

NOM. SIZE						
(A)	(B)	B	L	A	C	D
15	1/2	32.0	100.0	22.2	13.0	16.1
20	3/4	38.0	100.0	27.7	16.0	21.4
25	1	46.0	100.0	34.5	17.0	27.2
40	1-1/2	63.0	100.0	49.1	20.0	41.2

ヤマト特殊鋼株式会社  
 YAMATO SPECIAL STEEL CO., LTD.

Sheet No. JW-11

平成22年1月5更新