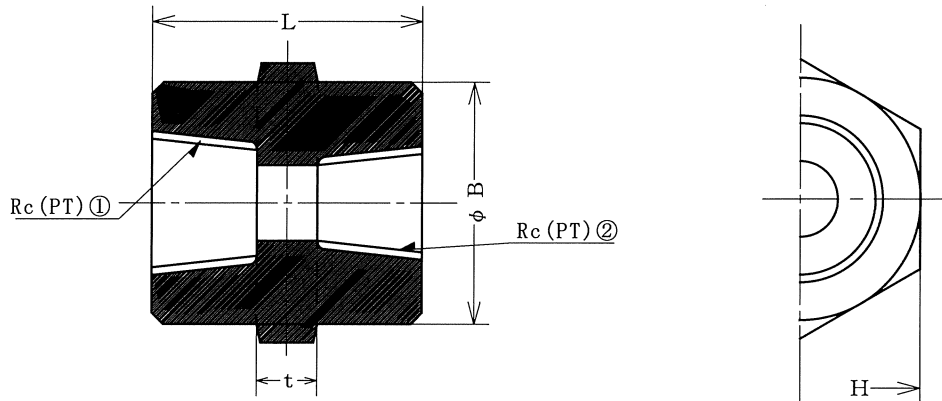




捻子込み帯付六角カップリング  
 THREADED HEXAGON BELT COUPLINGS

HEX-RC  
 (H. COUPLINGS)



HEX SRC

UNIT : mm

NOM. SIZE				B	L	H	t
(A) ①	(A) ②	(B) ①	(B) ②				
8	6	1/4	1/8	22.0	28.0	22.0	8.5
10	8	3/8	1/4	27.0	33.0	27.0	8.5
15	8	1/2	1/4	32.0	37.0	32.0	9.0
15	10	1/2	3/8	32.0	37.0	32.0	9.0
20	15	3/4	1/2	38.0	42.0	38.0	11.0
25	15	1	1/2	46.0	45.0	46.0	12.0
25	20	1	3/4	46.0	45.0	46.0	12.0
32	25	1-1/4	1	55.0	52.0	58.0	14.0
40	32	1-1/2	1-1/4	63.0	56.0	63.0	16.0
50	40	2	1-1/2	76.0	66.0	77.0	18.0

ヤマト特殊鋼株式会社  
 YAMATO SPECIAL STEEL CO., LTD.

Sheet No. JT-20

平成22年1月5更新