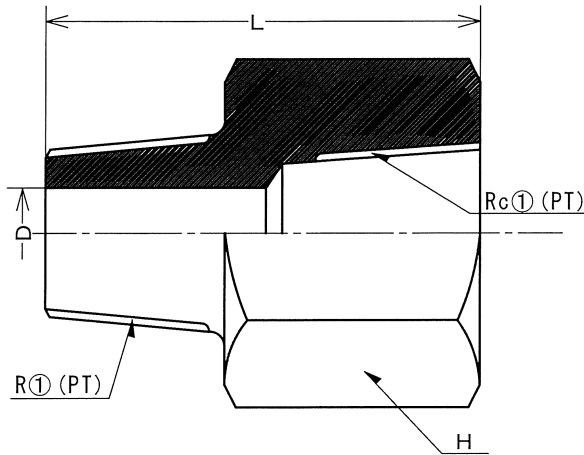




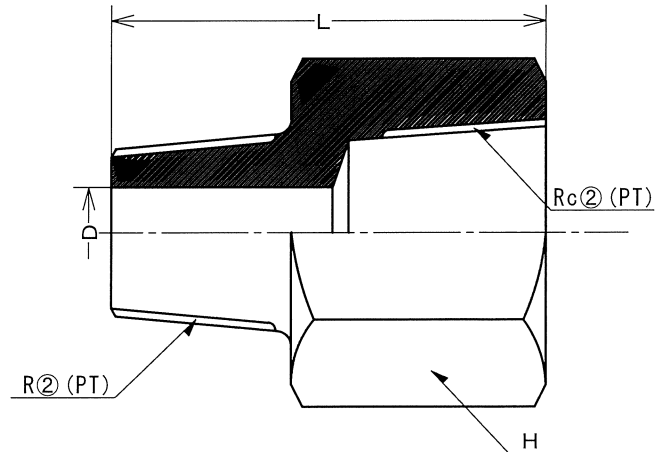
捻子込み型同径・逆ブッシング  
 THREADED IDENTICAL-REVERSE BUSHINGS

ドウケイSB (I, BUSHINGS)

ギヤクSB (R, BUSHINGS)



ドウケイSB



ギヤクSB

ドウケイSB

UNIT : mm

NOM. SIZE					
(A)	(B)	R① × Rc①	D	L	H
08	1/4	1/4	7.0	33.0	22.0
10	3/8	3/8	9.0	36.0	24.0
15	1/2	1/2	12.0	45.0	32.0
20	3/4	3/4	16.0	50.0	36.0
25	1	1	20.0	58.0	46.0
32	1-1/4	1-1/4	28.0	67.0	55.0
40	1-1/2	1-1/2	32.0	69.0	65.0

ギヤクSB

UNIT : mm

NOM. SIZE					
(A)	(B)	R② × Rc②	D	L	H
08 × 10	1/4 × 3/8	1/4 × 3/8	7.0	35.0	24.0
10 × 15	3/8 × 1/2	3/8 × 1/2	9.0	41.0	32.0
15 × 20	1/2 × 3/4	1/2 × 3/4	12.0	48.0	36.0
20 × 25	3/4 × 1	3/4 × 1	16.0	55.0	46.0
25 × 32	1 × 1-1/4	1 × 1-1/4	20.0	64.0	55.0

ヤマト特殊鋼株式会社  
 YAMATO SPECIAL STEEL CO., LTD.

Sheet No. JT-15

平成22年1月5更新