



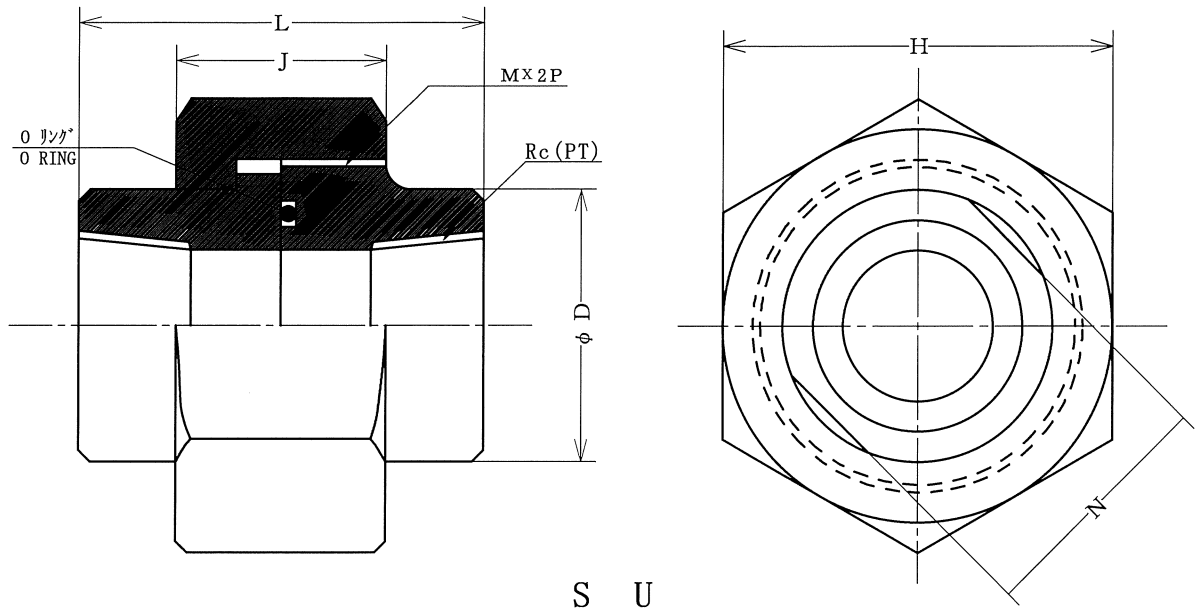
ねじ込み形ユニオン

THREADED UNIONS

S U

(UNIONS)

(O RING TYPE)



S U

UNIT : mm

NOM. SIZE		Rc (PT)	D	L	J	M	N	H	O RING
(A)	(B)								
6	1/8	1/8	18.0	36.0	16.0	25.0	15.0	30.0	P15
8	1/4	1/4	22.0	38.0	18.0	28.0	19.0	32.0	P18
10	3/8	3/8	26.0	40.0	20.0	36.0	24.0	41.0	P20
15	1/2	1/2	32.0	44.0	22.0	39.0	30.0	46.0	G25
20	3/4	3/4	38.0	50.0	26.0	45.0	35.0	54.0	G30
25	1	1	47.0	56.0	28.0	55.0	44.0	63.0	G35
32	1-1/4	1-1/4	58.0	62.0	30.0	65.0	55.0	OCT 74.0	G45
40	1-1/2	1-1/2	63.0	70.0	32.0	72.0	60.0	OCT 80.0	G50
50	2	2	76.0	76.0	36.0	85.0	72.0	OCT 95.0	G65
65	2-1/2	2-1/2	95.0	84.0	40.0	105.0	89.0	OCT 117.0	G80
80	3	3	111.0	88.0	40.0	125.0	102.0	OCT 144.0	G95

特 記 : 1. スリ合せ又はガスケットタイプも御用命に依り製作致します。

2. Oリングは JIS B2401

REMARKS : 1. GROUND OR GASKET TYPE SHALL BE MADE TO ORDER

2. O-RING IS JIS B2401

ヤマト特殊鋼株式会社

YAMATO SPECIAL STEEL CO., LTD.

Sheet No. J T - 13

平成22年1月5更新