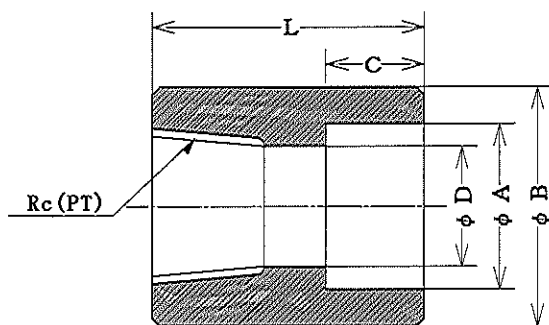




捻子込み差込み溶接形カップリング
 THREADED AND SOCKET-WELDING COUPLINGS

SW&PT-C
 (COUPLINGS)



SW-PT

UNIT : mm

NOM. SIZE		Sch 80				
(A)	(B)	B	A	D	C	L
8	1/4	22.0	14.3	9.4	12.0	30.4
10	3/8	28.0	17.8	12.7	13.0	32.4
15	1/2	32.0	22.2	16.1	13.0	35.5
20	3/4	38.0	27.7	21.4	16.0	41.5
25	1	46.0	34.5	27.2	17.0	46.7
32	1-1/4	58.0	43.2	35.5	18.0	48.7
40	1-1/2	63.0	49.1	41.2	20.0	52.7
50	2	76.0	61.1	52.7	23.0	65.1

ヤマト特殊鋼株式会社
 YAMATO SPECIAL STEEL CO., LTD.

Sheet No. JW-10

平成22年1月5更新