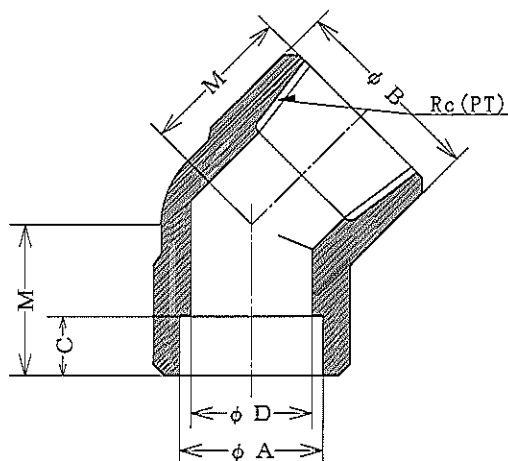




ねじ込み・差込形45° エルボ
THREADED AND SOCKET-WELDING 45° ELBOWS

SW-PT-45L
(45° ELBOWS)



SW-PT-45L

UNIT : mm

NOM. SIZE		Rc(PT)	B	M	A	C	D
(A)	(B)						
8	1/4	1/4	23.0	18.4	14.3	10.5	9.4
10	3/8	3/8	27.0	18.9	17.8	11.0	12.7
15	1/2	1/2	34.0	24.1	22.2	13.0	16.1
20	3/4	3/4	39.0	26.7	27.7	14.0	21.4
25	1	1	47.0	30.3	34.5	16.0	27.2

※ サイズによっては、在庫品ではありませんので
その都度御確認下さい。

ヤマト特殊鋼株式会社
YAMATO SPECIAL STEEL CO., LTD.

Sheet No. JW-12

平成22年1月5更新