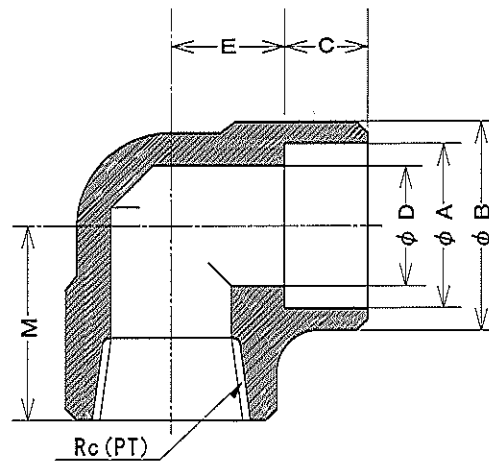


捻子込み差込み溶接形90° エルボ
 THREADED AND SOCKET-WELDING 90° ELBOWS

SW & PT-90L
 (90° ELBOWS)



SW-PT

UNIT : mm

NOM. SIZE		Sch 80					
(A)	(B)	B	A	D	C	E	M
8	1/4	23.0	14.3	9.4	10.5	11.1	21.6
10	3/8	27.0	17.8	12.7	12.0	13.5	25.5
15	1/2	34.0	22.2	16.1	13.0	15.9	28.9
20	3/4	39.0	27.7	21.4	14.0	19.1	33.1
25	1	47.0	34.5	27.2	16.0	22.2	38.2
32	1-1/4	56.0	43.2	35.5	18.0	27.0	45.0
40	1-1/2	63.0	49.1	41.2	19.0	31.8	50.8
50	2	76.0	61.1	52.7	22.0	38.1	60.1

ヤマト特殊鋼株式会社
 YAMATO SPECIAL STEEL CO., LTD.

Sheet No. JW-13

平成22年1月5更新