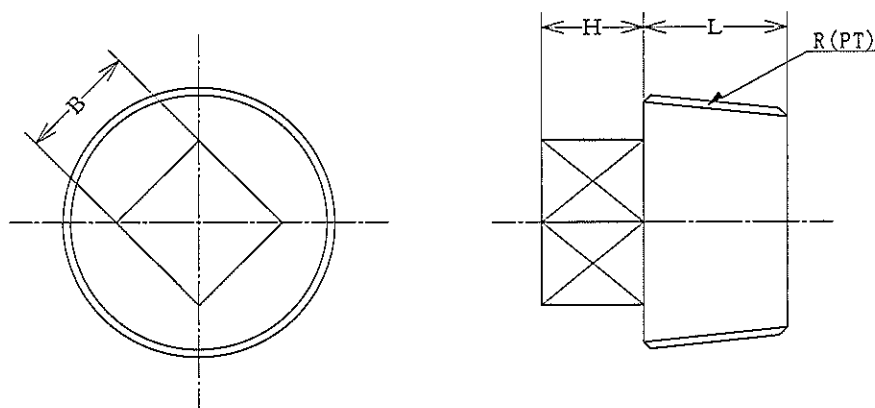


ねじ込み形四角プラグ
THREADED S. HEAD PLUGS

SPS
(PLUGS)



S P S

UNIT : mm

NOM. SIZE		Rc (PT)	L	H	B
(A)	(B)				
6	1/8	1/8	9.0	7.0	7.0
8	1/4	1/4	11.0	9.0	9.0
10	3/8	3/8	12.0	10.0	12.0
15	1/2	1/2	15.0	11.0	14.0
20	3/4	3/4	17.0	12.0	17.0
25	1	1	19.0	13.0	19.0
32	1-1/4	1-1/4	22.0	14.0	23.0
40	1-1/2	1-1/2	22.0	15.0	26.0
50	2	2	26.0	16.0	32.0

ヤマト特殊鋼株式会社
YAMATO SPECIAL STEEL CO., LTD.

Sheet No. JT-12

平成22年1月5更新