

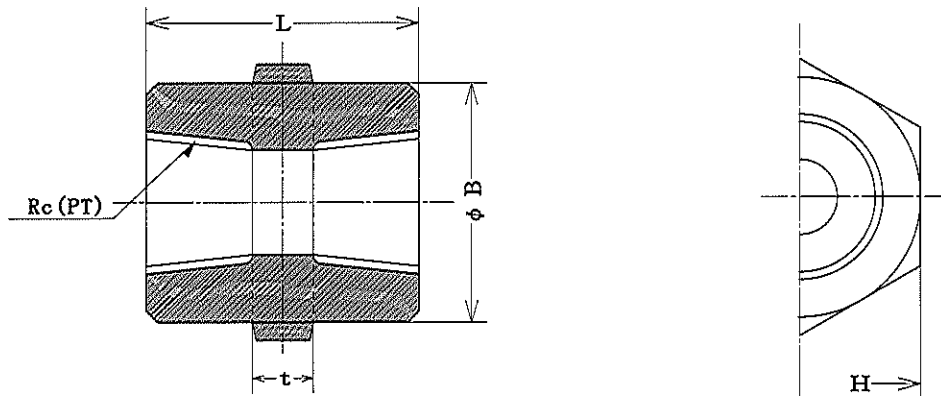


捻子込み帯付六角カップリング

THREADED HEXAGON BELT COUPLINGS

HEX-C

(H. COUPLINGS)



HEX SC

UNIT : mm

NOM. SIZE					
(A)	(B)	B	L	H	t
8	1/4	22.0	28.0	22.0	8.5
10	3/8	27.0	33.0	27.0	8.5
15	1/2	32.0	37.0	32.0	9.0
20	3/4	38.0	42.0	38.0	11.0
25	1	46.0	45.0	46.0	12.0
32	1-1/4	55.0	52.0	58.0	14.0
40	1-1/2	63.0	56.0	63.0	16.0
50	2	76.0	66.0	77.0	18.0

特記：異径の品物も1段落ちにて、在庫しております。

REMARKS : 1. GROUND OR GASKET TYPE SHALL BE MADE TO ORDER

ヤマト特殊鋼株式会社

YAMATO SPECIAL STEEL CO., LTD.

Sheet No. JT-14

平成22年1月5更新