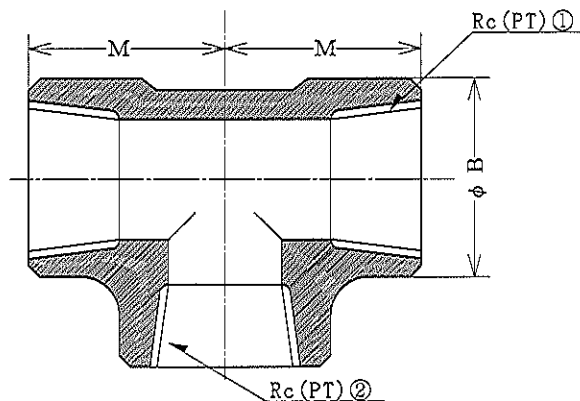


ねじ込み形異径ティー  
 THREADED REDUCING TEES

STR (RED. TEES)



STR

UNIT : mm

NOM. SIZE				B	M
(A)		(B)			
①	②	①	②		
10	× 08	3/8	× 1/4	27.0	25.5
15	× 08	1/2	× 1/4	34.0	28.9
15	× 10	1/2	× 3/8	34.0	28.9
20	× 10	3/4	× 3/8	39.0	33.1
20	× 15	3/4	× 1/2	39.0	33.1
25	× 10	1	× 3/8	47.0	38.2
25	× 15	1	× 1/2	47.0	38.2
25	× 20	1	× 3/4	47.0	38.2
32	× 20	1-1/4	× 3/4	56.0	45.0
32	× 25	1-1/4	× 1	56.0	45.0
40	× 25	1-1/2	× 1	63.0	50.8
40	× 32	1-1/2	× 1-1/4	63.0	50.8
50	× 32	2	× 1-1/4	76.0	60.1
50	× 40	2	× 1-1/2	76.0	60.1

ヤマト特殊鋼株式会社  
 YAMATO SPECIAL STEEL CO., LTD.

Sheet No. JT-16

平成22年1月5更新