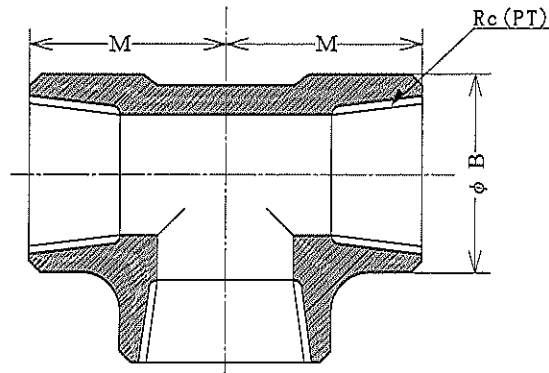


ねじ込み形ティー  
THREADED TEES

ST (TEES)



S T

UNIT : mm

NOM. SIZE		Rc (PT)	B	M
(A)	(B)			
6	1/8	1/8	23.0	21.6
8	1/4	1/4	23.0	21.6
10	3/8	3/8	27.0	25.5
15	1/2	1/2	34.0	28.9
20	3/4	3/4	39.0	33.1
25	1	1	47.0	38.2
32	1-1/4	1-1/4	56.0	45.0
40	1-1/2	1-1/2	63.0	50.8
50	2	2	76.0	60.1
65	2-1/2	2-1/2	96.0	67.3
80	3	3	109.6	86.2

ヤマト特殊鋼株式会社  
YAMATO SPECIAL STEEL CO., LTD.

Sheet No. JT-2

平成22年1月5更新