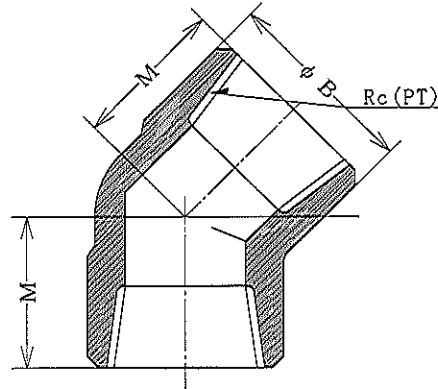




ねじ込み形45° エルボ  
THREADED 45° ELBOWS

S45L  
(45° ELBOWS)



S45L

UNIT : mm

NOM. SIZE		Rc (PT)	B	M
(A)	(B)			
8	1/4	1/4	23.0	18.4
10	3/8	3/8	27.0	18.9
15	1/2	1/2	34.0	24.1
20	3/4	3/4	39.0	26.7
25	1	1	47.0	30.3
32	1-1/4	1-1/4	56.0	35.5
40	1-1/2	1-1/2	63.0	39.6
50	2	2	76.0	46.4
65	2-1/2	2-1/2	96.0	55.6

ヤマト特殊鋼株式会社  
YAMATO SPECIAL STEEL CO., LTD.

Sheet No. JT-3

平成22年1月5更新