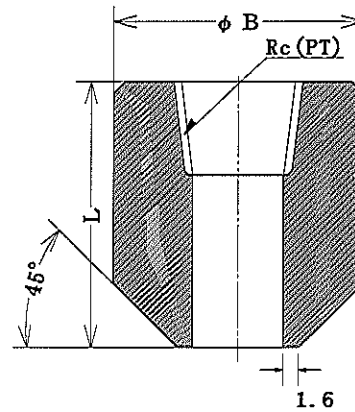




ねじ込み形ボス
THREADED HALF BOSSES

SBH
(BOSSES)

ステンレス用
FOR STAINLESS STEEL



SBH

UNIT : mm

NOM. SIZE		Rc (PT)	B	L
(A)	(B)			
8	1/4	1/4	22.0	26.0
10	3/8	3/8	25.0	28.0
15	1/2	1/2	32.0	32.0
20	3/4	3/4	38.0	37.0
25	1	1	45.0	42.0
32	1-1/4	1-1/4	55.0	43.0
40	1-1/2	1-1/2	65.0	45.0
50	2	2	75.0	57.0

ヤマト特殊鋼株式会社
YAMATO SPECIAL STEEL CO., LTD.

Sheet No. JST-9

平成22年1月5更新